



**SOLUZIONI  
PER IL POMPAGGIO  
DEI FLUIDI**

**SOLUTIONS  
FOR FLUIDS  
PUMPING**



## **POMPA 2 NAV- $\alpha$ PUMP**

**Portata nominale:**

15,4 m<sup>3</sup>/h (250 l/min.) a 950 giri/min.

**Cilindrata:**

270 cm<sup>3</sup>/giro

**Velocità di rotazione:**

fino a 1.450 giri/min.  
in dipendenza  
dalla viscosità del fluido.

**Portata:**

fino a 23,5 m<sup>3</sup>/h

**Nominal flow rate:**

68 g.p.m. at 950 r.p.m.

**Displacement:**

16.5 cu.in./rev.

**Running speed:**

up to 1,450 r.p.m. depending  
on fluid viscosity.

**Delivery:**

up to 104 g.p.m.

**POMPA VOLUMETRICA AD INGRANAGGI**

Oli combustibili e diatermici, lubrificanti,  
nafta dense, resine, isocianati, vernici, saponi,  
grassi, melassi, oli commestibili.

**Per liquidi industriali** in genere, anche ad  
alta viscosità.

**VOLUMETRIC GEAR PUMP**

*Lubricating and diathermic oils, fuels, bunkers,  
resins, isocyanate, paints, soaps, greases,  
molasses, edible oils.*

**For industrial fluids** in general, also with high  
viscosity.



**POMPE CASALI s.r.l**  
Via Lazzari 1, 40050  
QUARTO INFERIORE  
BOLOGNA - ITALY  
Tel. +39.051.767605  
Fax +39.051.768622  
E-mail: info@pompecasali.it  
www.pompecasali.it  
P.IVA: 00523241206  
V.A.T.: IT00523241206

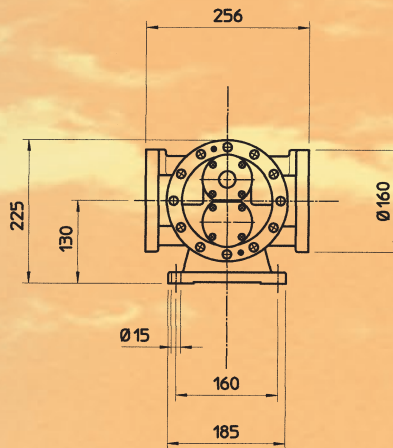
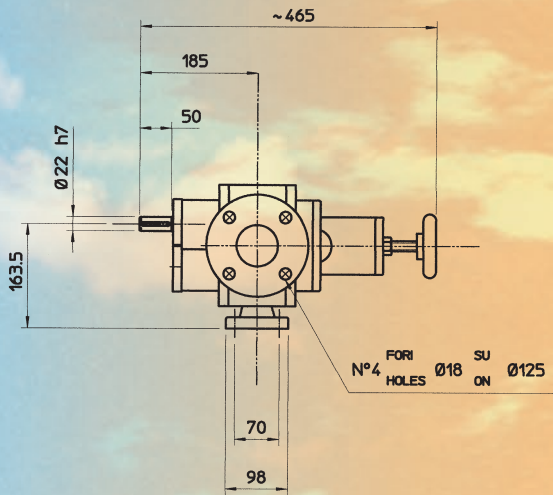




## POMPA 2 NAV- $\alpha$

Le pompe Casali -volumetriche ad ingranaggi- sono pienamente autoadescanti e fortemente resistenti alla cavitazione: NPSH limite bassissimo, fra 1 e 2 metri. In altre parole, per avere dalla pompa la piena portata è sufficiente che le perdite nel condotto di aspirazione consentano l'arrivo del fluido alla bocca della pompa con una pressione di poco superiore alla sua tensione di vapore alla temperatura di pompaggio.

**PESO 40 kg**



## PUMP 2 NAV- $\alpha$

Casali pumps - volumetric gear pumps, are full self-priming and highly resistant to cavitation: NPSS limit is very low, about 1 or 2 m.c.l.

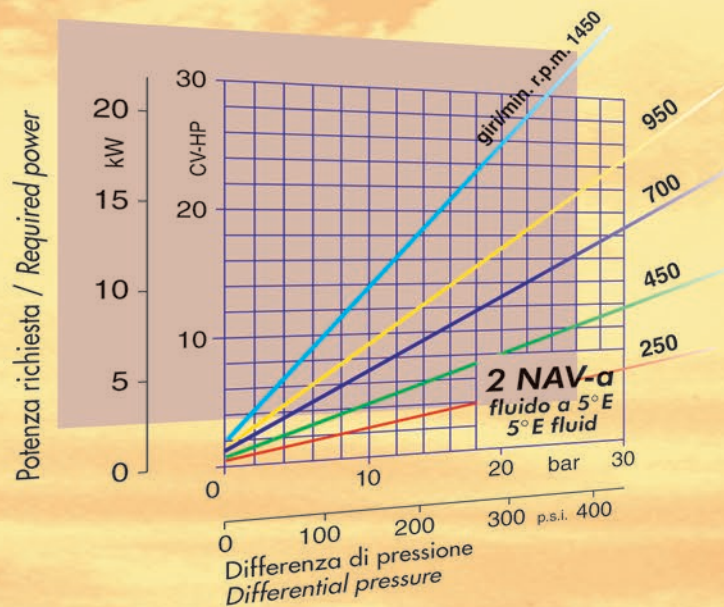
To obtain the fully delivery of the pump it is enough that the losses in the suction pipe allow the fluid arrival to the inlet port with a pressure slightly higher than the vapor pressure at pumping temperature.

**WEIGHT 88 lb.**

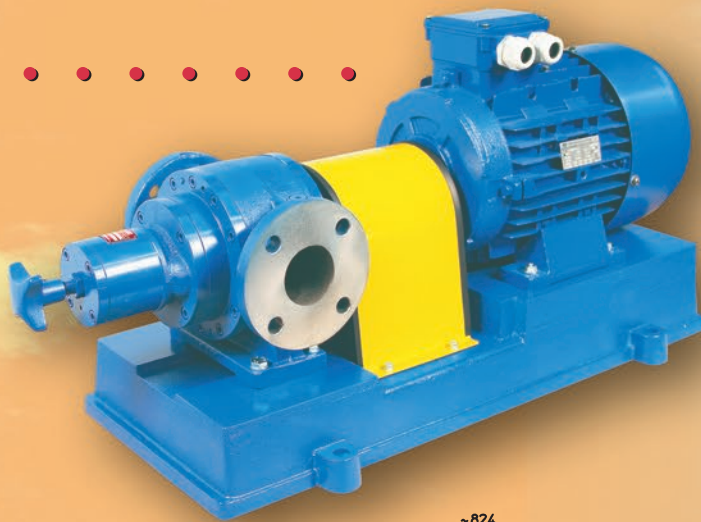


LE DIMENSIONI E I PESI NON SONO IMPEGNATIVI  
DIMENSIONS AND WEIGHTS ARE NOT MANDATORY

giri/min r.p.m.	Portate nominali Nominal capacity		
	m <sup>3</sup> /h	l/min	g.p.m.
100	1.62	27.0	7.16
200	3.24	54.0	14.3
300	4.86	81.0	21.5
400	6.48	108	28.7
500	8.10	135	35.8
600	9.72	162	43.0
700	11.3	189	50.1
800	13.0	216	57.3
900	14.6	243	64.5
1000	16.2	270	71.6
1100	17.8	297	78.8
1200	19.4	324	86.0
1300	21.0	351	93.1
1400	22.7	378	100
1500	24.3	405	107



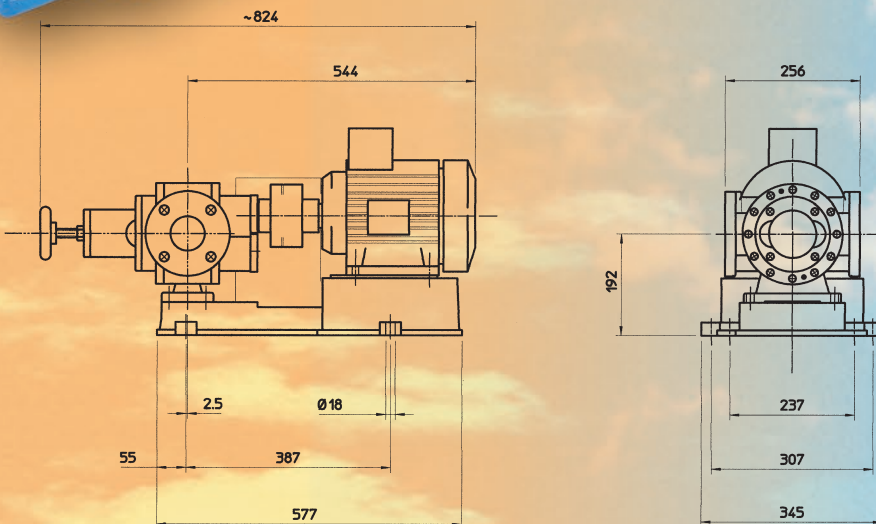




- Accoppiamento diretto per la più alta velocità

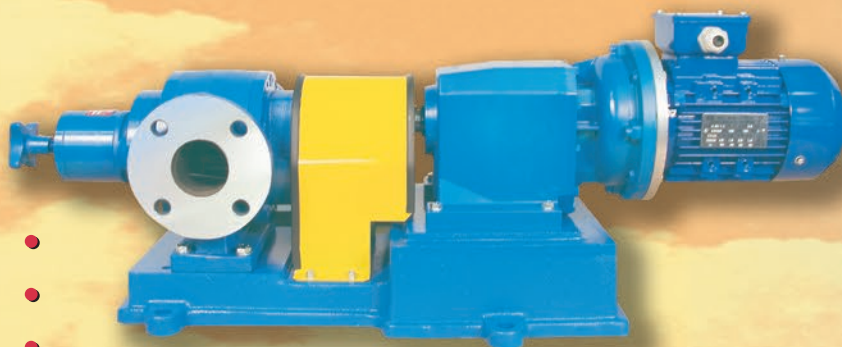
*Direct coupling for the highest speed*

**Peso del gruppo 195 Kg.  
Weight of the unit 429 lb.**



**DIMENSIONI E PESI VARIANO MOLTO AL VARIARE DELLE CARATTERISTICHE DEL MOTORE (VELOCITÀ, POTENZA, ...); QUELLI RIPORTATI SONO PERCIÒ SOLO ESEMPLIFICATIVI.**

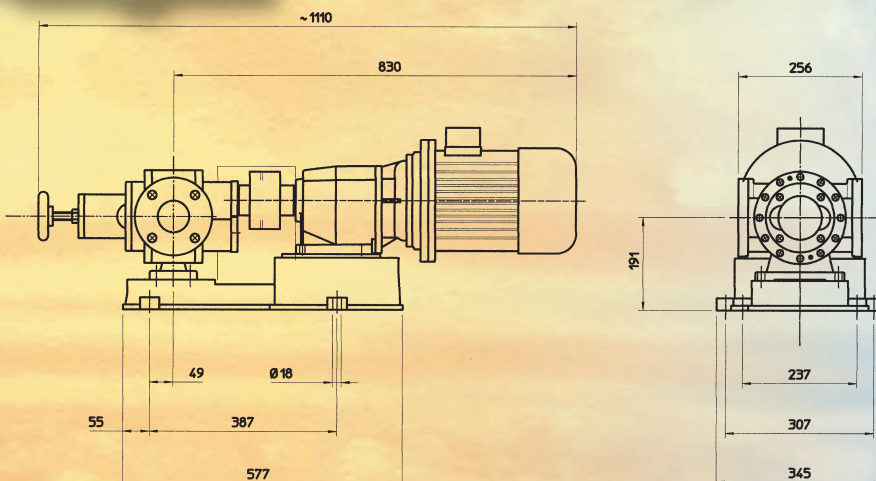
***DIMENSIONS AND WEIGHTS STRONGLY VARY WITH MOTOR CHARACTERISTICS (SPEED, POWER, ...); THOSE PRESENTED ARE SO MERELY EXEMPLES.***



- Accoppiamento tramite riduttore

*Coupling via reduction gear*

**Peso del gruppo 135 Kg.  
Weight of the unit 297 lb.**





## POMPA

## 2 NAV-a

## PUMP

Pompa volumetrica ad ingranaggi dal funzionamento completamente simmetrico.

Ingranaggi pompanti in acciaio legato di alta qualità; temperati e rettificati. Supportazione su boccole o su cuscinetti a seconda della natura del fluido. Tenuta a labbro anche in viton per temperature fino a 210°C. Flange UNI DN 50 PN 16 corredate di prese 1/4" per manometri.

### ◆ A RICHIESTA

Valvola automatica di sovrappressione (by-pass) incorporata. Esecuzione in acciaio inox per liquidi aggressivi. Tenuta meccanica. Per fluidi abrasivi, supporti degli alberi fuori dalla camera di pompaggio, anche accoppiati tramite ingranaggi di fase in bagno d'olio (tipi SE e SEF)

*Volumetric gear pump with a fully symmetrical running. High quality alloy steel pumping gears, hardened and ground. Journal or ball bearings depending on the type of fluid. Lip seals also in viton for temperatures up to 410° F. Flanges 50 mm. nominal diameter and 228 p.s.i. nominal pressure, with 1/4" manometer holes.*

### ◆ OPTIONALS

*Built-in automatic valve (by-pass). Stainless steel pump made for fluids with corrosive properties. Mechanical seal.*

*For fluids with abrasive properties, shaft bearings far from pumping chamber, also coupled with phase gears in oil bath (type SE and SEF).*



◆ L'architettura della pompa è in tutto completamente simmetrica.

Se l'albero di trascinamento viene fatto ruotare in senso orario, il fluido pompato entra dalla bocca a sinistra ed esce da quella di destra. Invertendo il senso di rotazione dell'albero, si inverte anche il senso di moto del fluido (ingresso da destra, uscita da sinistra), senza dover modificare il by-pass incorporato.

◆ *The pump structure is fully symmetrical. When the driving shaft rotates in a clockwise direction, the fluid enters through the left port and leaves the pump through the right one. Reverting the shaft rotating sense, also the fluid motion reverts (inlet at right, exit at left), without the need to modify the built-in by-pass.*

**RICHIEDETECI IL NOSTRO CATALOGO INTERATTIVO PER APPLICAZIONI  
ASK FOR OUR APPLICATION - ORIENTED INTERACTIVE CATALOGUE**

**POMPE CASALI s.r.l**

**Via Lazzari, 1 - 40050 Quarto Inferiore (BO) - Italy - P.IVA 00523241206 - V.A.T.: IT00523241206  
www.pompecasali.it - Tel. +39.051.767605 - Fax +39.051.768622 - E-mail: info@pompecasali.it**