

SOLUZIONI PER IL POMPAGGIO DEI FLUIDI
SOLUTIONS FOR FLUIDS PUMPING

POMPA 2ZV PUMP

VOLUMETRICA AD INGRANAGGI

Per industrie petrolchimiche ed alimentari: oli combustibili e diatermici, lubrificanti, nafte dense, bitumi, isocianati, resine, vernici, saponi, grassi, melassi, cioccolato, oli commestibili.

Per liquidi industriali in genere, anche ad alta viscosità.

VOLUMETRIC GEAR PUMP

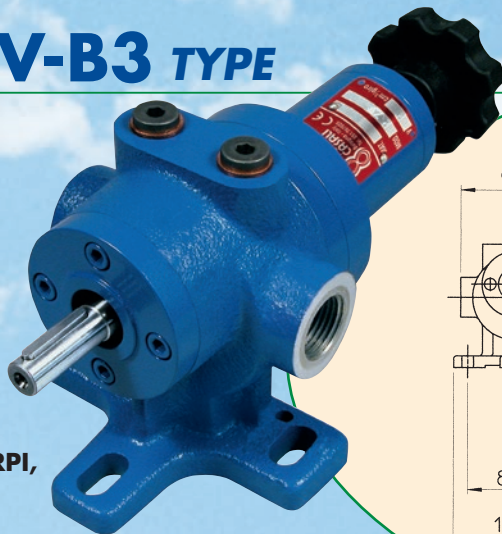
For Petrochemical and Food Industries: lubricating and diathermic oils, fuels, bunkers, bitumen, resins, isocyanate, paints, soaps, greases, molasses, chocolate, edible oils.

For Industrial Fluids in general, also with high viscosity.

TIPO 2ZV-B3 TYPE

Con piedi per fissaggio al basamento.

With feet to be fixed on base plate.



DUE DIVERSI CORPI, MA UGUALI PRESTAZIONI

TWO DIFFERENT BODIES WITH SAME PERFORMANCE

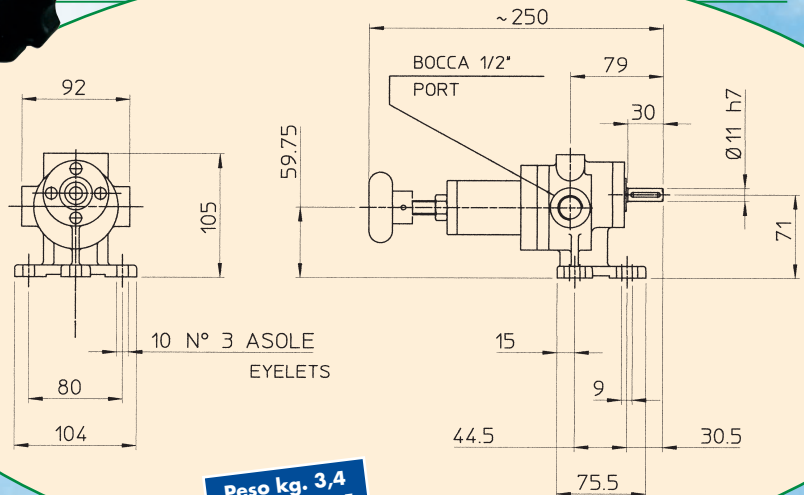
PORTATA NOMINALE:

2,00 l/min (0,12 m³/h) a 950 giri/min

NOMINAL FLOW: .530 g.p.m. at 950 r.p.m.

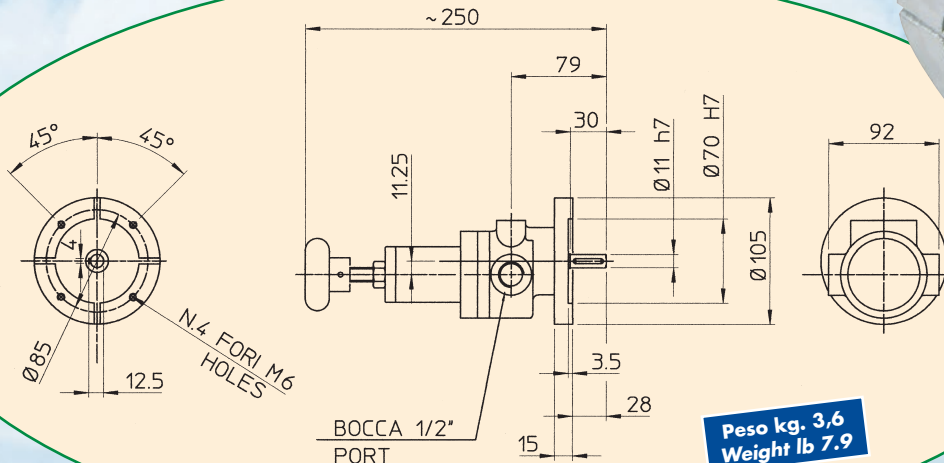
CILINDRATA: 2,10 cm³/giro

DISPLACEMENT: .128 cu.inc./rev.



Peso kg. 3,4
Weight lb 7.5

TIPO 2ZV-B14 TYPE



Peso kg. 3,6
Weight lb 7.9



Con flangia per attacco al motore.

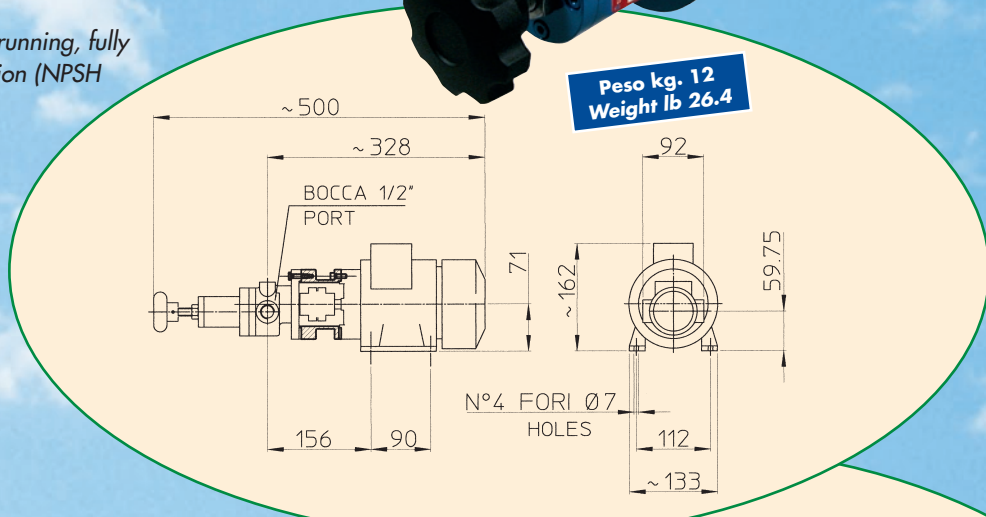
With flange providing coupling to electric motor.

POMPA 2ZV PUMP

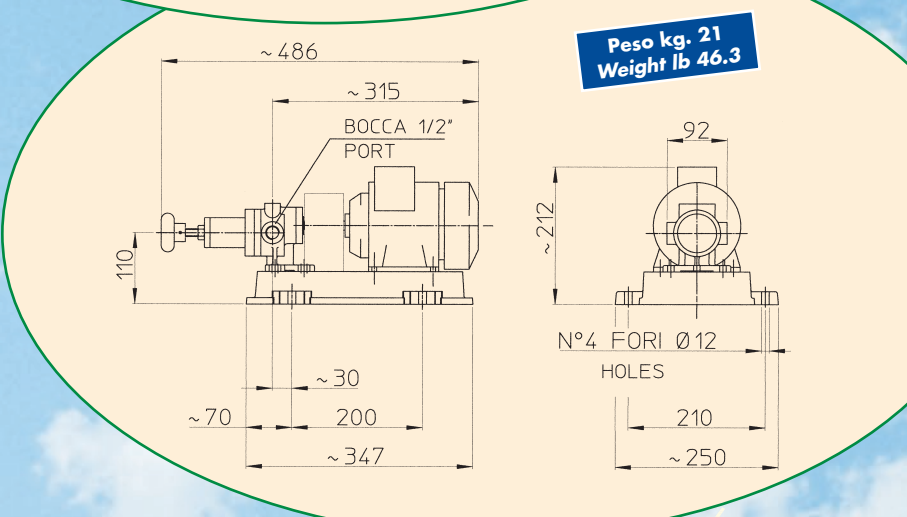
ACCOPIAMENTO DIRETTO PER LE PIÙ ALTE VELOCITÀ
DIRECT COUPLING FOR THE HIGHER SPEED

Pompa volumetrica dal funzionamento completamente simmetrico, pienamente autoadescante e fortemente resistente alla cavitazione (NPSH limite bassissimo, tra 1 e 2 m.c.l.). Supportazione su boccole. Ingranaggi pompanti in acciaio legato di alta qualità, temprato e rettificato, corpo in ghisa.
 A RICHIESTA: valvola automatica di sovrappressione incorporata. Esecuzione inox, tenuta meccanica.

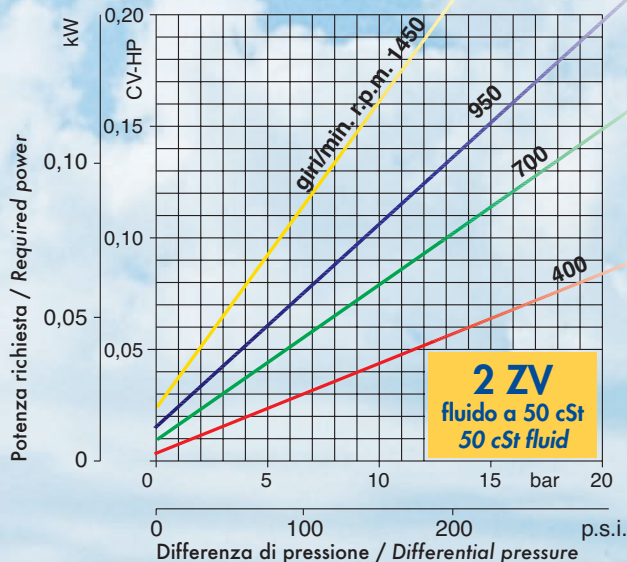
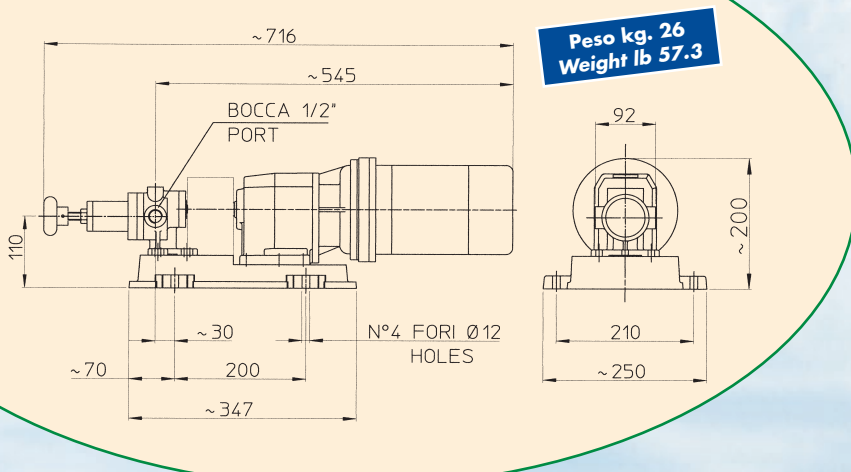
Volumetric pump with a fully symmetrical running, fully self priming and highly resistant to cavitation (NPSH limit very low: about 1÷2 l.c.m.). Journal bearings. Pumping gears of high quality alloy steel hardened and ground, cast iron body.
 OPTIONALS: built-in automatic relief valve. Stainless steel. Mechanical seal.



giri/min r.p.m.	Portate nominali Nominal capacity	
	l/min	g.p.m.
100	0,21	.06
200	0,42	.11
300	0,63	.17
400	0,84	.22
500	1,05	.28
600	1,26	.33
700	1,47	.39
800	1,68	.44
900	1,89	.50
1000	2,10	.55
1100	2,21	.61
1200	2,52	.66
1300	2,72	.72
1400	2,94	.78
1500	3,14	.83



ACCOPIAMENTO TRAMITE RIDUTTORE
COUPLING VIA REDUCTION GEAR



LE DIMENSIONI E I PESI NON SONO IMPEGNATIVI
 THE DIMENSIONS AND WEIGHTS ARE NOT MANDATORY